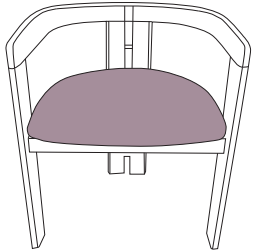


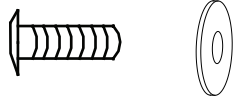
1\*1



2\*1



A\*2+1EXT



M6\*30MM

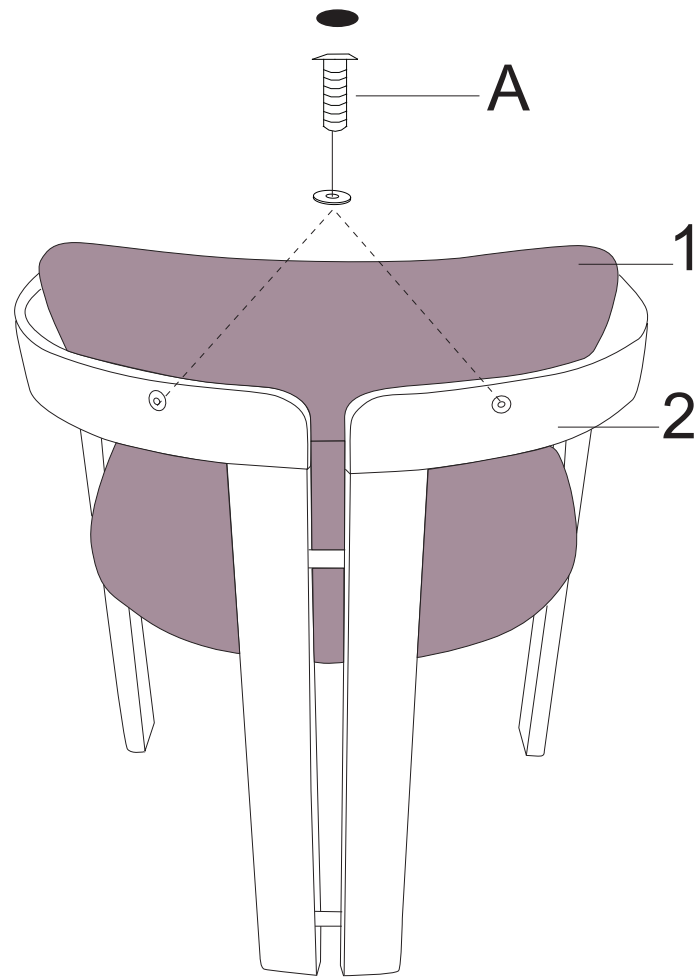
B\*2



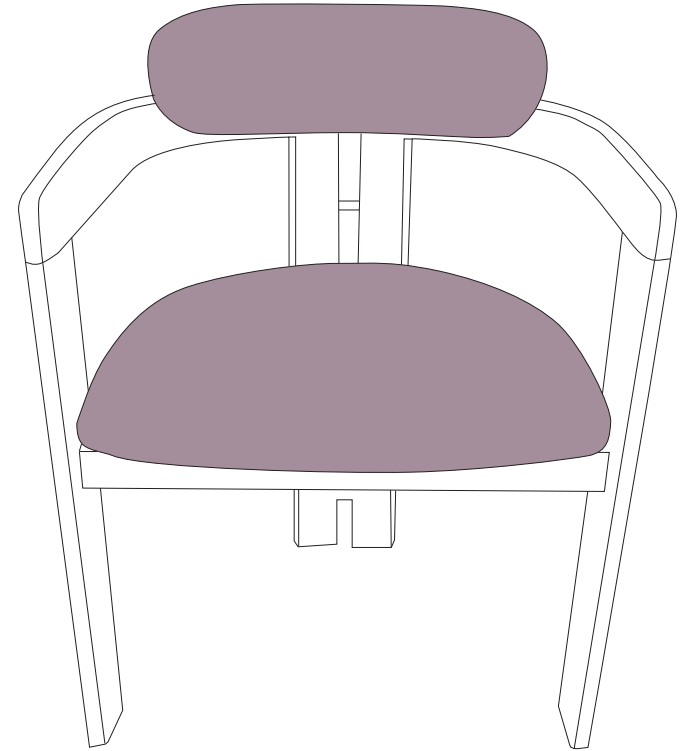
G\*1



M4



1



2